

GROVE

SCHLAUCHLEITUNGEN FAHRGESTELL
HOSE ASSEMBLIES CHASSIS

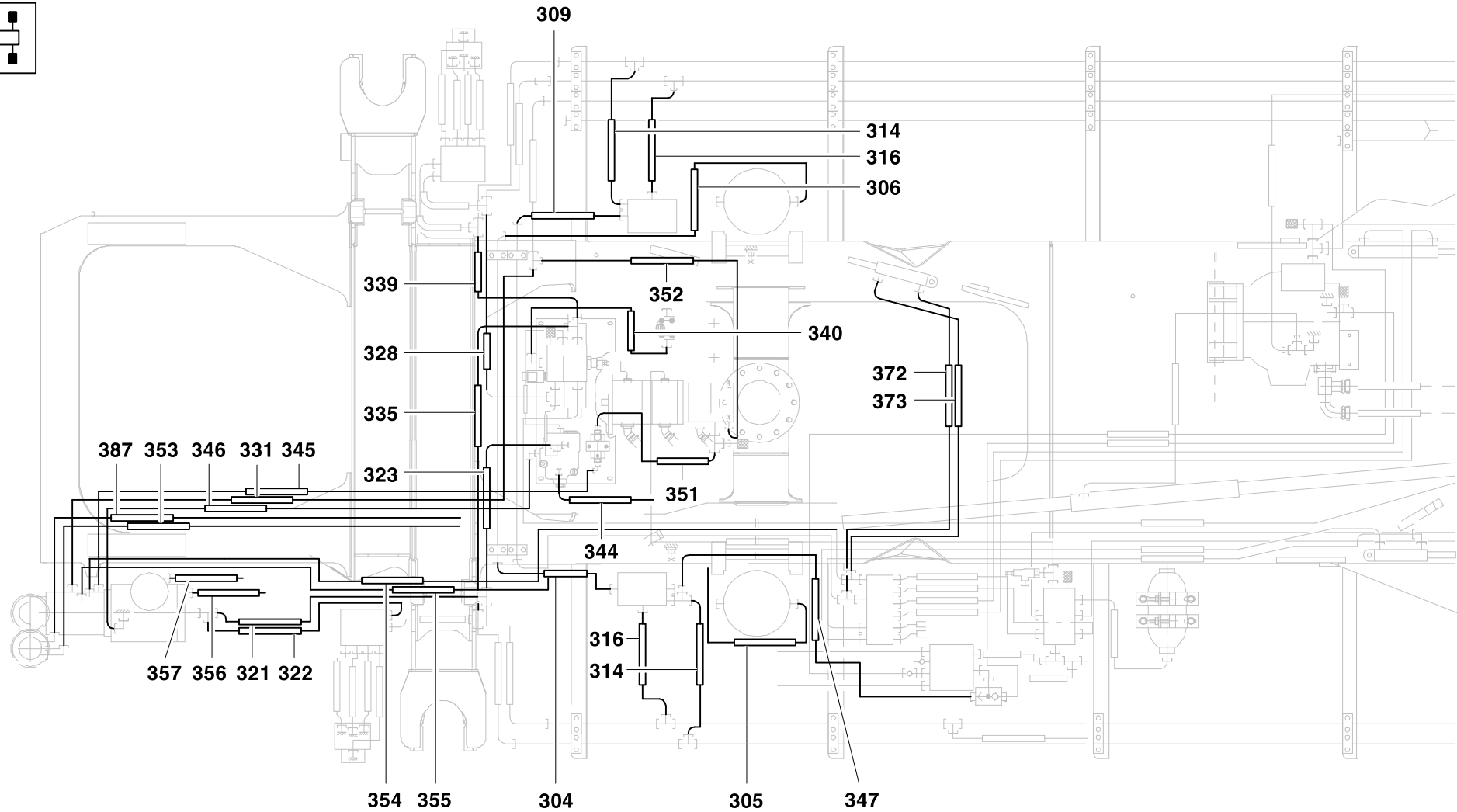
BILDТАFЕL
PICTORIAL DISPLAY

05.09

3080302-ETL L

1/5

GMK 3055
BE 503
G 781



GROVE

SCHLAUCHLEITUNGEN FAHRGESTELL
HOSE ASSEMBLIES CHASSIS

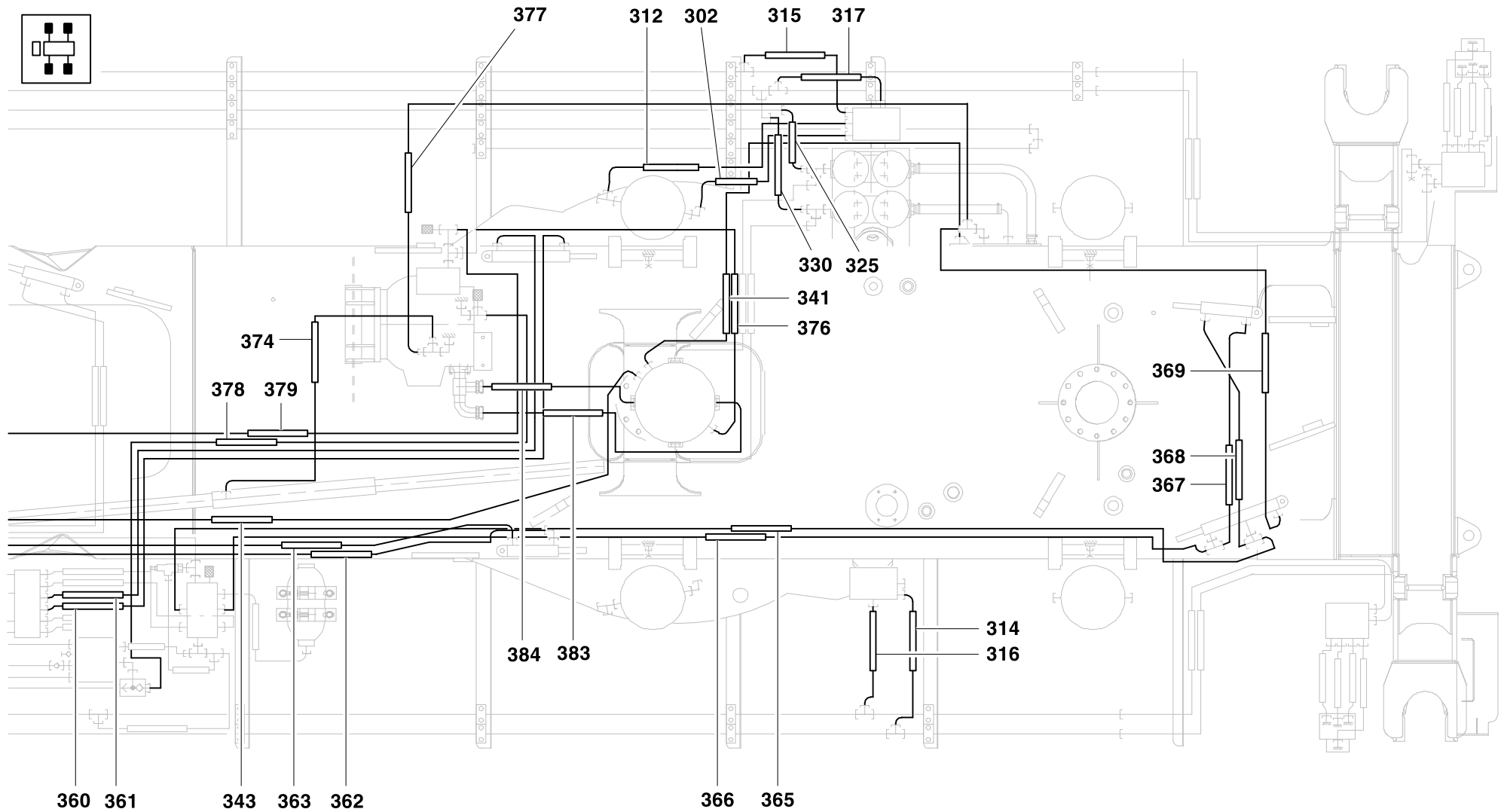
BILDТАFЕL
PICTORIAL DISPLAY

05.09

3080302-ETL L

2/5

GMK 3055
BE 503
G 781





SCHLAUCHLEITUNGEN FAHRGESTELL
HOSE ASSEMBLIES CHASSIS

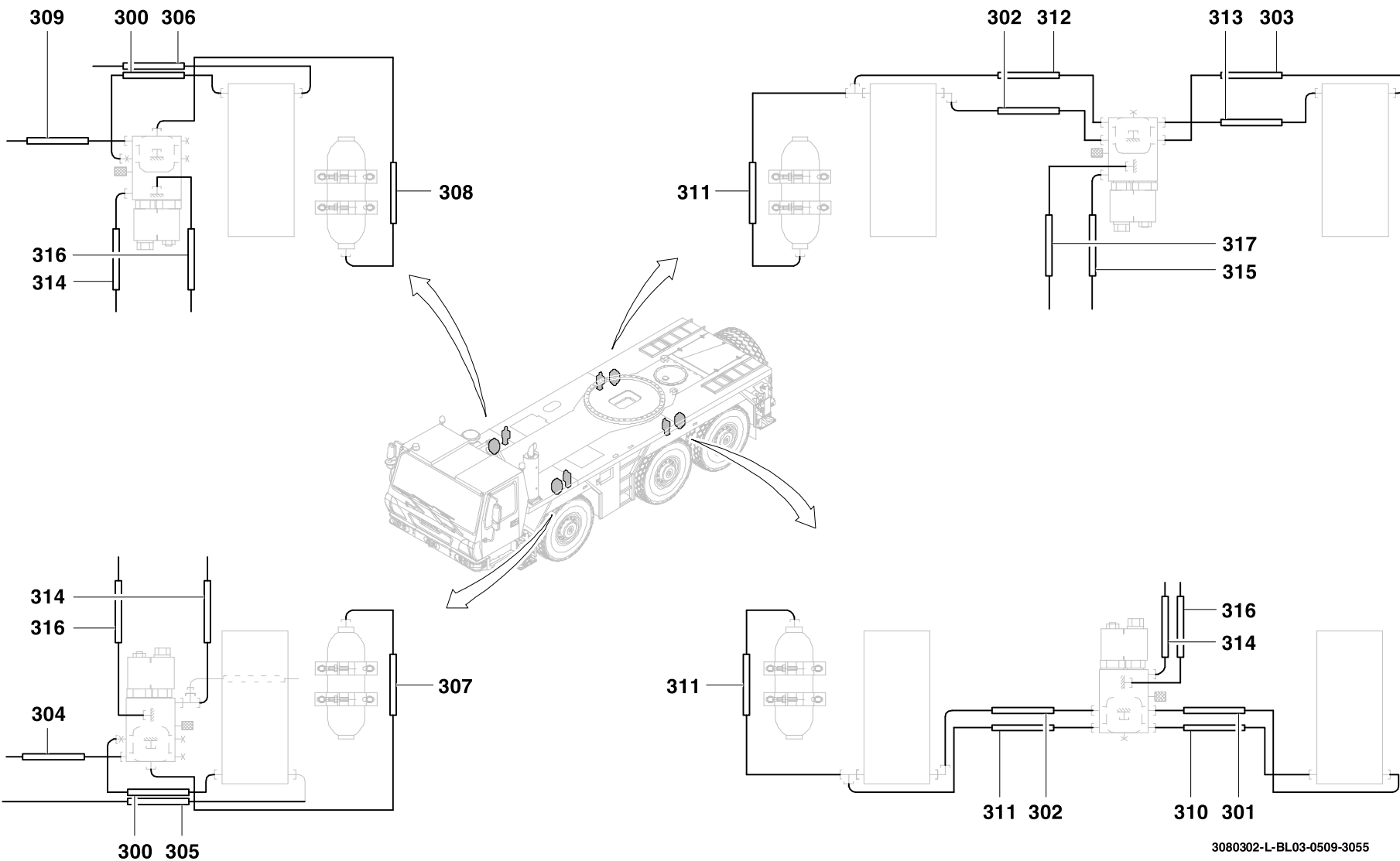
BILDTAFEL
PICTORIAL DISPLAY

05.09

3080302-ETL L

3/5

GMK 3055
BE 503
G 781



GROVE

SCHLAUCHLEITUNGEN FAHRGESTELL
HOSE ASSEMBLIES CHASSIS

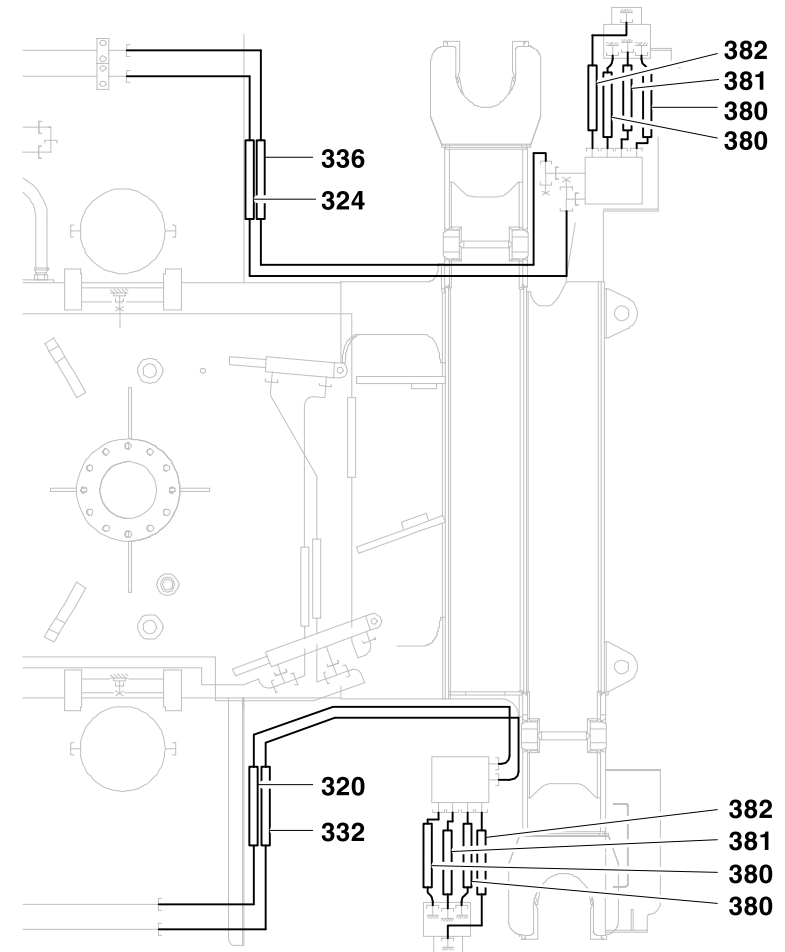
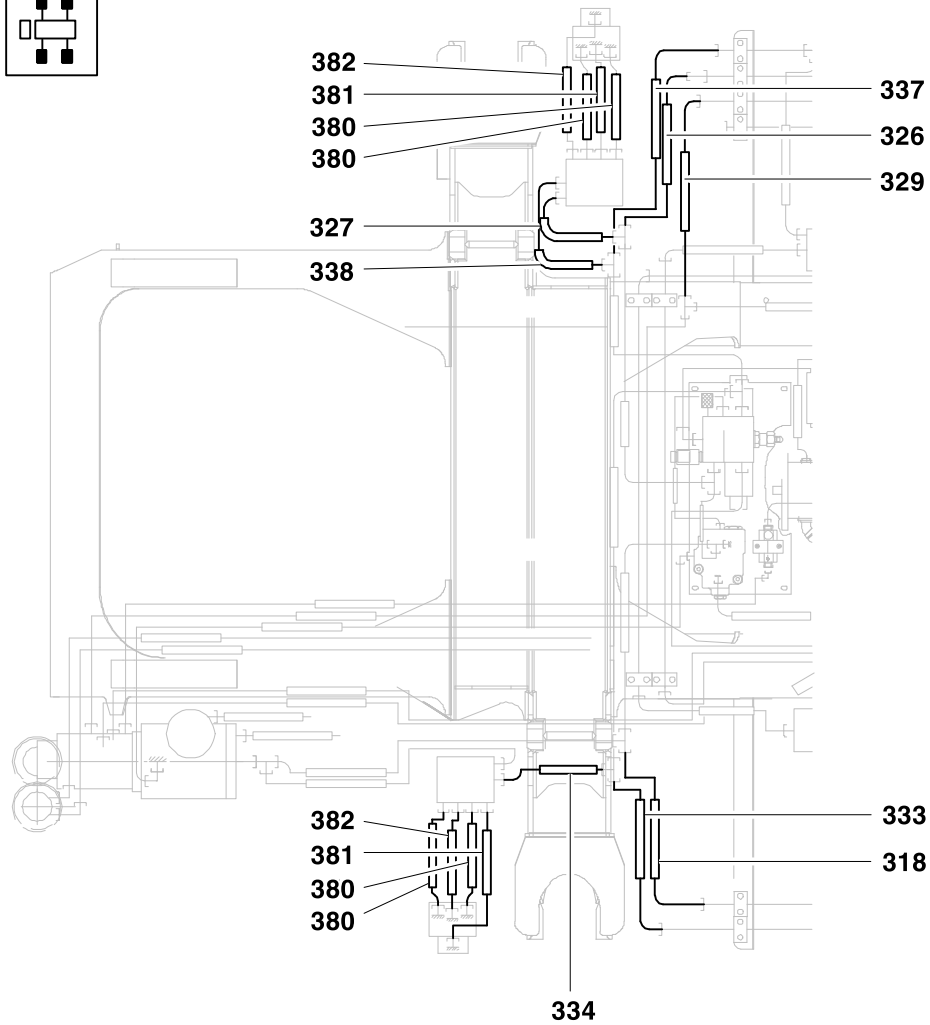
BILDTADEL
PICTORIAL DISPLAY

05.09

3080302-ETL L

4/5

**GMK 3055
BE 503
G 781**



GROVE

SCHLAUCHLEITUNGEN FAHRGESTELL
HOSE ASSEMBLIES CHASSIS

BILDTAFEL
PICTORIAL DISPLAY

05.09

3080302-ETL L

5/5

**GMK 3055
BE 503
G 781**

